

MACROLUX

macrolux srl
via palù,49
31020 zoppè di san vendemiano
(treviso) - italy
tel. +39.0438.470773
fax +39.0438.470.295
macrolux@macrolux.net
http://www.macrolux.net

MACROLUX LIGHTING EXPERIENCE

ISTRUZIONI DI MONTAGGIO-MOUNTING INSTRUCTION-INSTRUCTION DE MONTAGE-MONTAGEANLEITUNG

revisione:04.07.16

MXO_27

0.69.1320.0027

I

La MACROLUX garantisce l'apparecchio solo con l'uso appropriato delle seguenti istruzioni, che vanno conservate. Si consiglia l'installazione dell'apparecchio da parte di personale qualificato. Prima di effettuare qualsiasi operazione sull'apparecchio togliere la tensione di rete. Il prodotto non deve essere modificato. Qualsiasi modifica annulla le approvazioni di sicurezza e può rendere pericoloso il prodotto. La MACROLUX declina ogni responsabilità su prodotti modificati. Per la pulizia dell'apparecchio non usare solventi a base alcolica e non immergere nell'acqua le decorazioni. L'eventuale sostituzione della lampadina deve essere fatta con una dello stesso tipo e potenza massima indicata nelle istruzioni.

GB

MACROLUX company guarantees the lamp only if you follow appropriately the assembling instructions which must be well kept. We suggest the installation of the lamp by skilled personnel. Before starting each installation switch off the electrical feeding. The item must not be modified. Each changing cancels the security approvals and can make dangerous the product. MACROLUX declines any responsibilities for modified product. For the lamp cleaning, please do not use alcoholic solvent and do not plug into water decorations. Replacement of bulbs must be done with type and power as specified in the instructions.

F

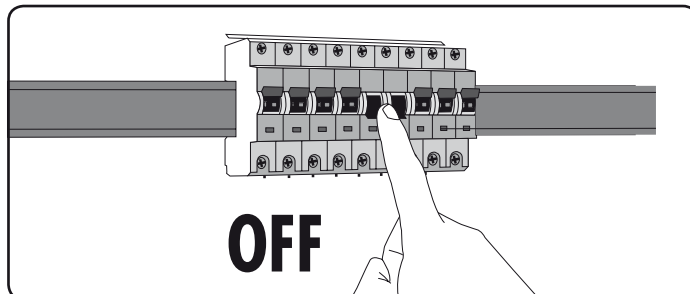
La MACROLUX garantit l'appareil seulement si son usage est réalisé en conformité avec les présentes instructions qui seront conservées. Il est conseillé que l'installation de l'appareil soit réalisée par un professionnel. Avant d'effectuer toute opération sur l'appareil, son alimentation doit être débranchée. L'appareil doit pas être modifié. Toute modification annule les approbations normatives et peut rendre l'appareil dangereux. La MACROLUX décline toute responsabilité en cas de modification des produits. Pour le nettoyage de l'appareil, ne pas employer des solvants à base d'alcool. Ne pas mouiller les vêtements décoratifs. Tout changement d'ampoule respectera le type et la puissance indiqués dans le descriptif technique.

D

Die Fa. MACROLUX garantiert für die Leuchten nur bei Beachtung dieser Montageanleitung, die aufbewahrt werden sollte. Es wird empfohlen, die Leuchte nur von Personen mit den nötigen Fachkenntnissen montieren zu lassen. Vor jeder Operation an der Leuchte, die Stromversorgung herausziehen. Die Leuchte darf nicht anderweitig als in der beschriebenen Art modifiziert werden. Bei jeder anderen Veränderung verliert die Garantie ihre Gültigkeit, das Produkt kann dann ein Gefahrenpotential darstellen. Die Fa. MACROLUX lehnt bei modifizierten Produkten die Haftung ab. Keine alkoholhaltige Reinigungsmittel verwenden, Dekorationen nicht ins Wasser tauchen. Die Glühbirne darf nur gegen eine gleiche Typs und gleichen Stärke ausgewechselt werden.

E

MACROLUX garantiza el aparato solo cuando se hace uso del mismo de acuerdo con las instrucciones que se adjuntan. Se aconseja la instalación del aparato por parte de personal cualificado. Antes de efectuar cualquier manipulación a la lámpara desconectar de la corriente eléctrica. El producto no debe ser modificado. La introducción de cualquier modificación, anula las medidas de seguridad que lleva incorporadas y podría convertirlo en un objeto peligroso. MACROLUX declina toda responsabilidad sobre los productos modificados. No deben usarse limpiadores a base de alcoholes o disolventes y tampoco deben sumergirse en agua los detalles decorativos de las lámparas. La eventual sustitución de la bombilla debe efectuarse por una del mismo tipo y de potencia máxima indicada en las instrucciones.



ATTENZIONE:

LA SICUREZZA DELL'APPARECCHIO E' GARANTITA SOLO CON L'USO APPROPRIATO DELLE SEGUENTI ISTRUZIONI; PERTANTO E' NECESSARIO CONSERVARLE.

WARNING:

THE SAFETY OF THIS FIXTURE IS GUARANTEED ONLY IF THESE INSTRUCTION; REMEMBER TO CONSERVE IN A SAFE PLACE.

ACHTUNG:

DIE SICHERHEIT DES GERÄTES WIRD NUR DURCHS ACHTENSBEFOLGUNG NACHSTEHENDER ANWEISUNGEN GEWÄHRLEISTET; IHRE AUFBEWAHRUNG IST DESHALB SEHR WICHTIG.

ATTENTIE:

DE VEILIGHEID VAN DE APPARATUUR IS SLECHTS DAN GEGARANDEERD ALS MEN DE VOLGENDE INSTRUKTIES STRIKT OPVOLGT; DAAROMMOETMENZE OOK BEWAREN.

ATENCIÓN:

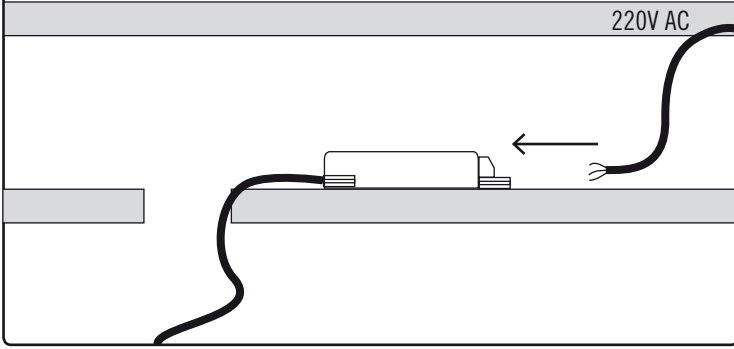
LA SEGURIDAD DEL APARATO SE GARANTIZA SOLO CUMPLIENDO CUIDADOSAMENTE LAS SIGUIENTES INSTRUCCIONES; POR ELLO, ES NECESARIO CONSERVARLAS.

Tutti gli apparecchi rispettano la normativa CE
All products respect CE norms.

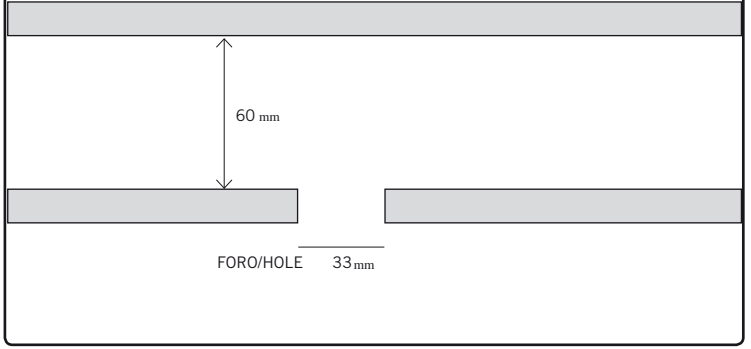


1

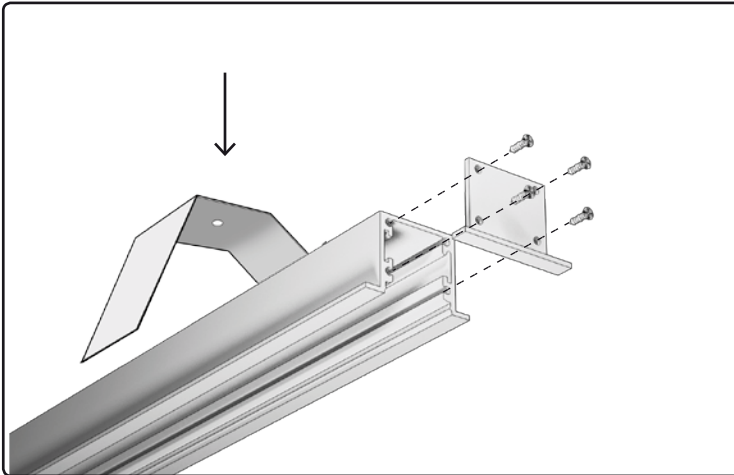
RISPETTARE LA POLARITA' E IL VOLTAGGIO



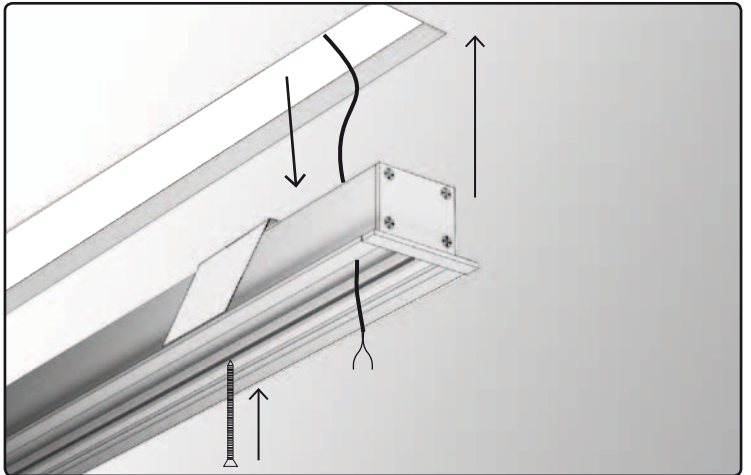
2



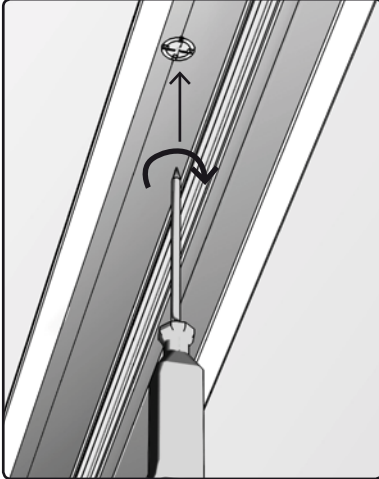
3



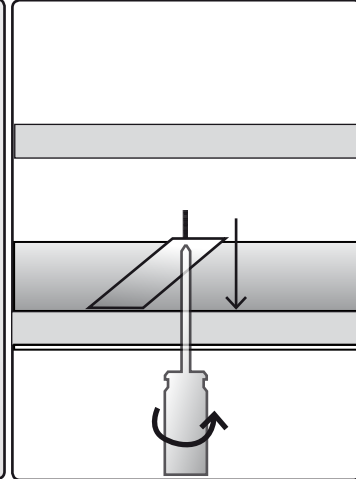
4



5

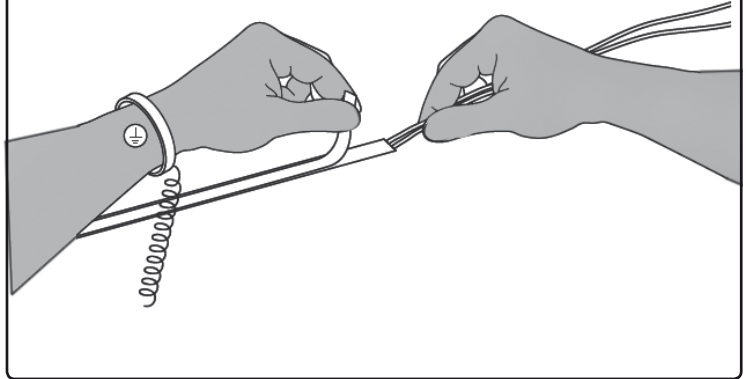


6

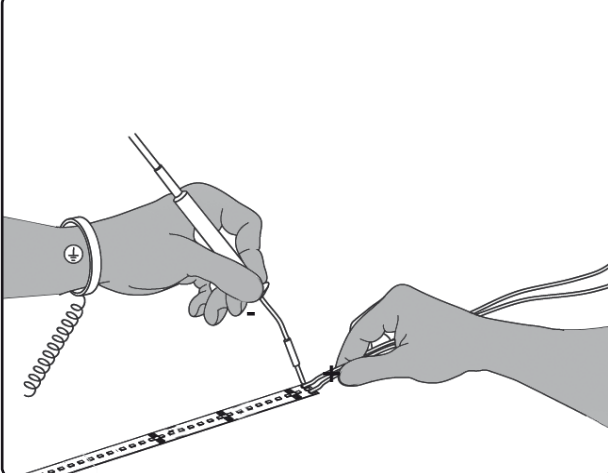


7

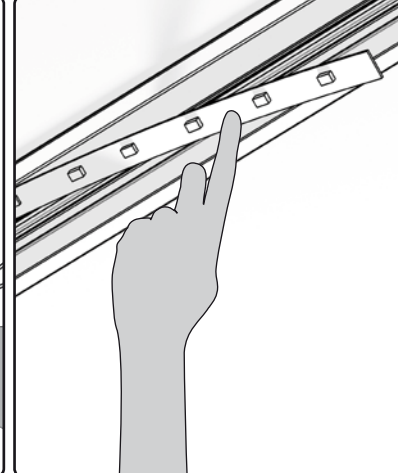
PULIRE BENE IL PROFILO PRIMA DI ALLOGGIARE LE STRISCE LED



8



9



10

